

Шаровой кран ROMMER, ВН/НР, ручка «бабочка»

14. Гарантийный талон

Гарантийный талон
к накладной № _____ от «___» _____ г.
Наименование товара: Шаровой кран

| № | Артикул | Примечание |
|---|---------|------------|
| | | |
| | | |
| | | |
| | | |
| | | |

Гарантийный срок на шаровой кран 60 месяцев, от даты продажи конечному потребителю.

Претензии по качеству товара принимаются по адресу:

117418, Российская Федерация, Москва, Нахимовский пр-т, 47, офис 1522, ООО «ТЕРЕМ»
Тел: +7 (495) 775-20-20, факс: 775-20-25.

E-mail: info@rommer.ru

При предъявлении претензий к качеству товара, покупатель предоставляет следующие документы:

1. Заявление в произвольной форме, в котором указываются:
 - название организации или Ф.И.О. покупателя;
 - фактический адрес покупателя и контактный телефон;
 - название и адрес организации, производившей монтаж;
 - адрес установки изделия;
 - краткое описание дефекта.
 2. Документ, подтверждающий покупку изделия (накладная, квитанция);
 3. Фотографии неисправного изделия;
 4. Акт гидравлического испытания системы, в которой монтировалось изделие;
 5. Копия гарантийного талона со всеми заполненными графами.
- С условиями гарантии, правилами установки и эксплуатации ознакомлен:

Покупатель _____
(подпись)

Продавец _____
(подпись)

Дата продажи «___» _____ 20___ г.

Штамп или печать
торгующей организации

Гарантийный талон действителен только в оригинале!

Более подробную информацию о шаровых кранах ROMMER можно найти на сайте: www.rommer.ru.
Технические характеристики и внешний вид могут изменяться без уведомления.

Шаровой кран ROMMER, ВН/НР, ручка рычаг

1. Наименование

Шаровой кран ROMMER, ВН/НР, ручка рычаг.

2. Назначение

Шаровой кран применяется в качестве запорной арматуры на трубопроводах систем водоснабжения, хозяйственного и промышленного назначения, а также на технологических трубопроводах, транспортирующих жидкости, не агрессивные к материалам крана. Основные среды применения: холодное и горячее водоснабжение, отопление (вода, раствор гликолей в воде до 50%). Использование шарового крана в качестве регулирующего устройства не допускается.

Таблица 1 «Технические характеристики»

| Характеристика | Значение | Примечание |
|--|--|-----------------|
| Диаметр номинальный DN | 1/2" ÷ 2" | |
| Давление номинальное PN | 40 Бар - 1/2, 3/4, 1, 1 1/4; 32 Бара - 1 1/2, 2 | |
| Класс герметичности | «А» | ГОСТ 54808-2011 |
| Температура рабочей среды | -20 °С ÷ +120 °С | |
| Температура окружающей среды | -20 °С ÷ +60 °С | |
| Размер присоединительной резьбы, дюймы | 1/2" ÷ 2" | |

3. Конструкция

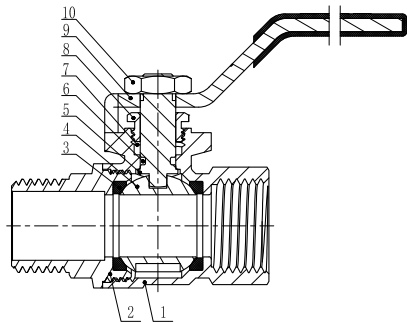


Таблица 2

| № поз. | Наименование | Материал |
|--------|------------------------|------------------------|
| 1 | Корпус | CW 617N - UNI EN 12165 |
| 2 | Полукорпус | CW 617N - UNI EN 12165 |
| 3 | Седло | PTFE |
| 4 | Шар | CW 614N - UNI EN 12164 |
| 5 | Шток | CW 614N - UNI EN 12164 |
| 6 | Кольцо | EPDM |
| 7 | Уплотнение сальниковое | PTFE |
| 8 | Втулка сальниковая | CW 614N - UNI EN 12164 |
| 9 | Рычаг | Сталь оцинкованная |
| 10 | Гайка | Сталь оцинкованная |

4. Габаритные и присоединительные размеры

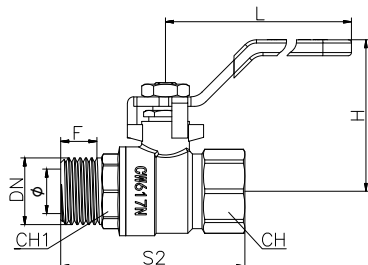


Таблица 3

| DN | Артикул | Ø | F | S2 | L | H | CH (размер под ключ) | CH1 (размер под ключ) | Вес (нетто), гр. |
|--------|------------------|----|----|-------|-------|----|----------------------|-----------------------|------------------|
| 1/2" | RBV-0002-0210315 | 14 | 11 | 58 | 85 | 43 | 25 | 22 | 177 |
| 3/4" | RBV-0002-0210320 | 19 | 10 | 61 | 100 | 47 | 30 | 27 | 269 |
| 1" | RBV-0002-0210325 | 24 | 13 | 71,5 | 113 | 59 | 38 | 35 | 402 |
| 1 1/4" | RBV-0002-0210332 | 30 | 15 | 84,5 | 137,5 | 64 | 47 | 47 | 649 |
| 1 1/2" | RBV-0002-0210340 | 37 | 18 | 105,5 | 137,5 | 75 | 54 | 54 | 944 |
| 2" | RBV-0002-0210350 | 49 | 18 | 120 | 157 | 82 | 66 | 62 | 1442 |

Шаровой кран ROMMER, ВН/НР, ручка рычаг**5. Гидравлическая характеристика****Таблица 4**

| DN | 1/2" | 3/4" | 1" | 1 1/4" | 1 1/2" | 2" |
|----------|-------|-------|-------|--------|--------|--------|
| Kv, м³/ч | 17,05 | 27,56 | 51,21 | 68,65 | 98,83 | 177,04 |

6. Максимально допустимый изгибающий момент на корпусе**Таблица 5**

| DN | 1/2" | 3/4" | 1" | 1 1/4" | 1 1/2" | 2" |
|------------------------|------|------|-----|--------|--------|-----|
| Изгибающий момент, Н*м | 53 | 113 | 170 | 238 | 305 | 550 |

7. Предельно-допустимый крутящий момент при выполнении монтажа шарового крана**Таблица 6**

| DN | 1/2" | 3/4" | 1" | 1 1/4" | 1 1/2" | 2" |
|----------------------|------|------|-----|--------|--------|-----|
| Крутящий момент, Н*м | 40 | 68 | 100 | 128 | 160 | 200 |

8. Комплектность

В базовый комплект поставки входят:

- 8.1. Шаровой кран – 1 шт;
- 8.2. Коробка упаковочная – 1 шт;
- 8.3. Технический паспорт с гарантийным талоном – 1 шт.

9. Указания по монтажу и эксплуатации

Шаровые краны поставляются в открытом положении шарового затвора. Монтаж кранов в трубопроводной системе должен выполняться квалифицированными специалистами. Для уплотнения резьбы могут использоваться любые материалы, разрешенные СП 73.13330.2012 «Внутренние санитарно-технические системы зданий».

При монтаже кранов необходимо соблюдать следующие условия:

- 9.1. В соответствии с ГОСТ 12.2.063 п. 3.10, трубопроводная арматура не должна испытывать несносность патрубков, неравномерность затяжки крепежа. При необходимости должны быть предусмотрены опоры или компенсаторы, снижающие нагрузку на арматуру от трубопровода. В соответствии с СНиП 3.05.01 п. 2.8, отклонение сносности соединяемых трубопроводов не должны превышать 3 мм при длине до 1 м плюс 1 мм на каждый последующий метр;
- 9.2. При установке не допускается применение рычажных ключей и чрезмерных усилий;
- 9.3. Применение уплотнительных материалов на резьбе (лён, фум и т.п.) не должно быть избыточно;
- 9.4. Если в транспортируемой жидкости возможно присутствие примесей (грязь, окалина, слишком жесткая вода и т. д.) перед краном необходимо применять фильтр, в противном случае могут повредиться уплотнения крана.

Шаровые краны должны эксплуатироваться при условиях, давлении и температуре, изложенных в настоящем паспорте.

Периодически проверять функциональность кранов, их применения в зависимости от условий работы.

10. Приемка и испытания

Продукция изготовлена, испытана и принята в соответствии с действующей технической документацией завода-изготовителя.

Шаровой кран ROMMER, ВН/НР, ручка рычаг

11. Транспортировка и хранение

11.1. Продукция должна храниться на складах поставщика или потребителя в упаковке завода-изготовителя в закрытом помещении или под навесом согласно условиям хранения по ГОСТ 15150-69.

11.2. Продукция, упакованная на заводе-изготовителе в картонные коробки, может транспортироваться любым видом транспорта в соответствии с правилами перевозки грузов и техническими условиями погрузки и крепления грузов, действующими на данном виде транспорта. При погрузке, транспортировке и хранении продукцию следует оберегать от механических нагрузок и повреждений, а также его защитного покрытия.

12. Утилизация

Утилизация изделия (переплавка, захоронение, перепродажа), производится в порядке, установленном Законами Российской Федерации от 22 августа 2004 г. № 122-ФЗ «Об охране атмосферного воздуха», от 10 января 2003 г. № 15-ФЗ «Об отходах производства и потребления», а также другими российскими и региональными нормами, актами, правилами, распоряжениями и пр., принятыми во исполнение указанных законов.

13. Гарантийные обязательства

Изготовитель гарантирует соответствие продукции ROMMER требованиям безопасности при условии соблюдения потребителем правил использования, транспортировки, хранения, монтажа и эксплуатации. Гарантийный срок эксплуатации и хранения составляет 60 месяцев, от даты продажи, указанной в транспортных документах. Срок службы изделия – 12 лет, при соблюдении условий эксплуатации, перевозки и монтажа. Гарантия распространяется на все дефекты, возникшие по вине завода - изготовителя.

Гарантия не распространяется на дефекты, возникшие в случаях:

- нарушения паспортных режимов хранения, монтажа, испытания, эксплуатации и обслуживания изделия;
- ненадлежащей транспортировки и погрузо-разгрузочных работ;
- наличия следов воздействия веществ, агрессивных к материалам изделия;
- наличия повреждений, вызванных пожаром, стихией, форс - мажорными обстоятельствами;
- повреждений, вызванных нарушениями правил монтажа и эксплуатации;
- наличия следов постороннего вмешательства в конструкцию изделия.

Претензии к качеству товара могут быть предъявлены в течение гарантийного срока.

Неисправные изделия, вышедшие из строя по вине производителя, в течение гарантийного срока ремонтируются или обмениваются на новые бесплатно. Затраты, связанные с демонтажем и транспортировкой неисправного изделия в период гарантийного срока, Покупателю не возмещаются.

В случае необоснованности претензии затраты на диагностику и экспертизу изделия оплачиваются Покупателем.